

红外温度传感器

型号：SZ-220X

产品概述：红外测温仪可以不接触目标而通过测量目标发射的红外辐射强度计算出物体的表面温度。非接触测温是红外测温仪的最大的优点，使用户可以方便的测量难以接近或移动的目标。

SZ-220X 红外测温仪为一体集成式红外测温仪，传感器、光学系统与电子线路共同集成在金属壳体内；SZ-220X 易于安装，金属壳体上的标准螺纹可与安装部位快速连接；同时 SZ-220X 还有各型选件（例如激光瞄准器、90° 可调安装支架、数字显示表等）以满足各种工况场合要求。适用于烟草，食品，橡胶，加热炉，塑料，包装，涂装，电气，纺织，印刷等行业。



技术特点：

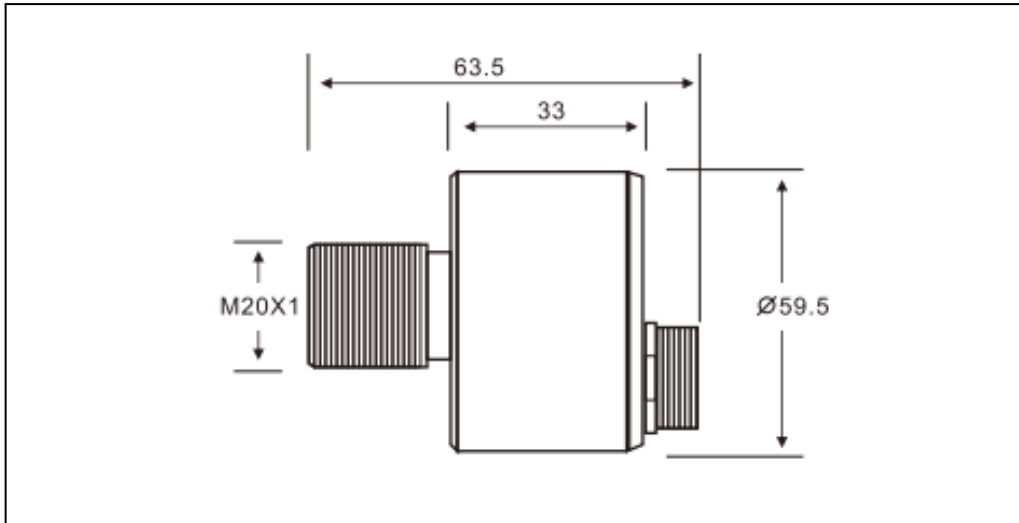
- 1: 测量范围：0—200℃
- 2: 发射率可调
- 3: 金属封装，IP65 防护等级
- 4: 具备信号短路和电源反接保护功能。
- 5: 可选配二次仪表。
- 6: 易于安装，壳体上的标准螺纹可与安装部位快速连接。

技术参数：

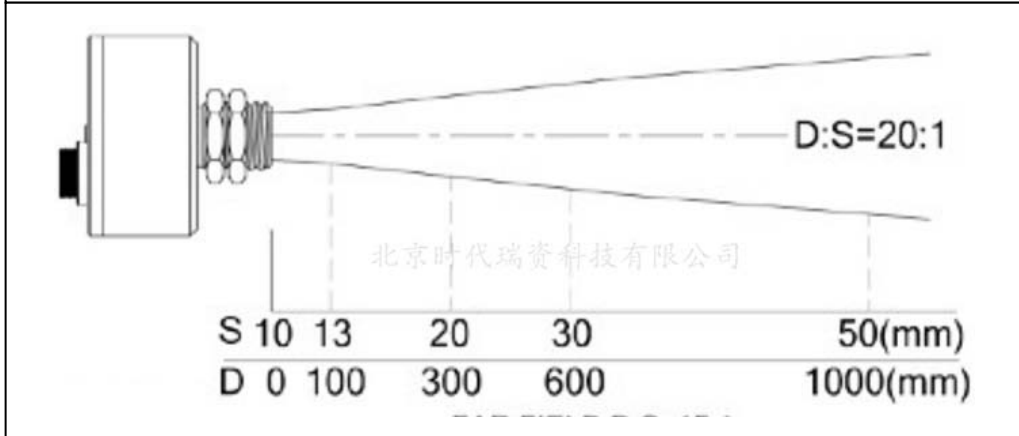
型号	SZ-220X
测量范围	0—200℃（或依用户要求定制）
测量精度	±1%或±1.5℃
重复精度	±0.5%或±0.5℃
距离系数	20: 1
显示分辨率	0.1℃
发射率	0.1—1.0 可调
响应时间	150ms
瞄准方式	无（可加激光辅助瞄准）
功能	最大值，最小值，平均值保持，可扩展上下限报警，RS232 或 RS485 输出，无纸记录数据，可与 PC 联机，配套软件实时显示及记录。
工作波段	8~14um
输出方式	4—20mA 或者 0—5V, 0—10V
环境等级	Ip65
环境温度	0~70℃
相对湿度	10~95%，不结露
电源	24VDC
电缆长度	1.8m (标准)

红外温度传感器

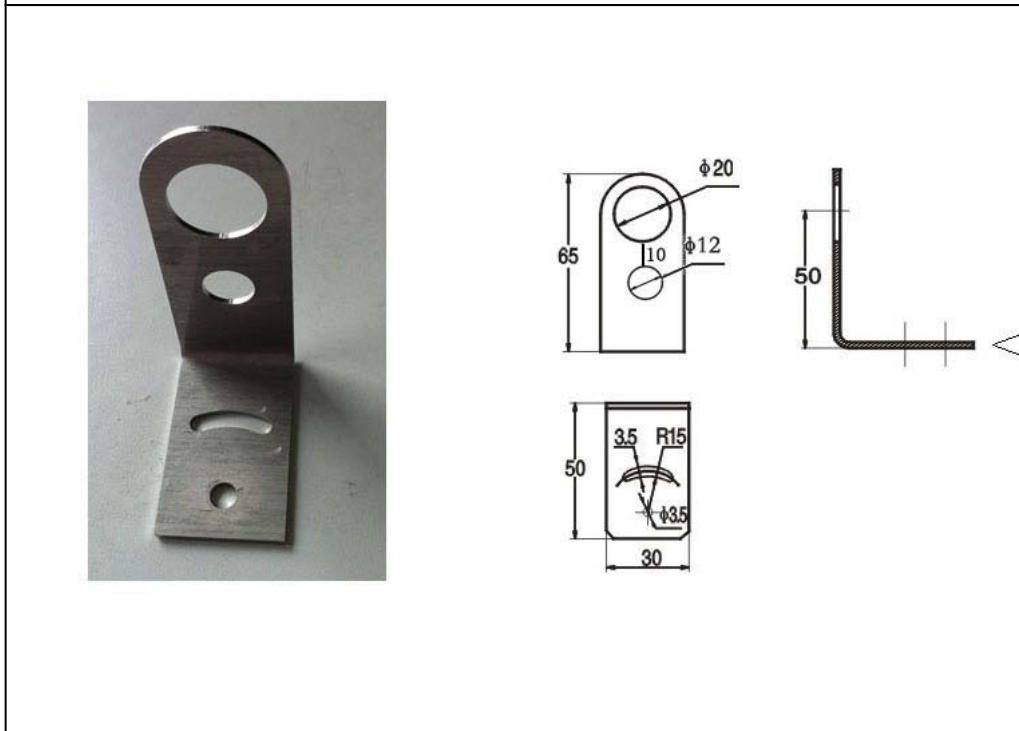
尺寸:



光路图:



选配件:



北京时代瑞资科技有限公司

电话: 010-67506261 (多线)

网址: www.shizi17.com

邮箱: info@shizi17.com

主要产品: 红外测温仪, 硬度计, 超声波探伤仪, 测厚仪, 测振仪, 粗糙度仪, 温控数显仪, 红外热像仪