

# 固定式红外测温仪

型号：SZ-L1200

## 产品概述：

红外测温仪可以不接触目标而通过测量目标发射的红外辐射强度计算出物体的表面温度。非接触测温是红外测温仪的最大的优点，使用户可以方便的测量难以接近或移动的目标。

SZ-L1200 系列红外测温仪为一体化集成式红外测温仪，传感器、光学系统与电子线路共同集成在金属壳体内。



## 技术特点：

- 1:测量范围：300—1200℃
- 2:发射率可通过按键调节，更准确的测温。
- 3:线性的电流信号 4~20mA 输出输出
- 4:大距离系数，300:1，最小可测 0.6mm
- 5:双激光瞄准或目视瞄准
- 6:探头带液晶显示，可以直观的读取温度



## 应用范围：

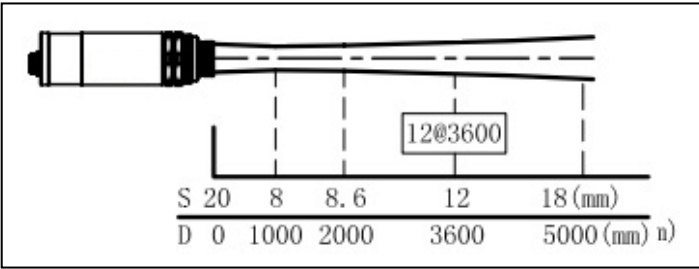
窑炉，锻造，铸造，冶炼，玻璃，陶瓷等热处理行业，感应加热测温，高频炉，中频炉红外测温，窑炉测温，设备配套等。

## 技术参数：

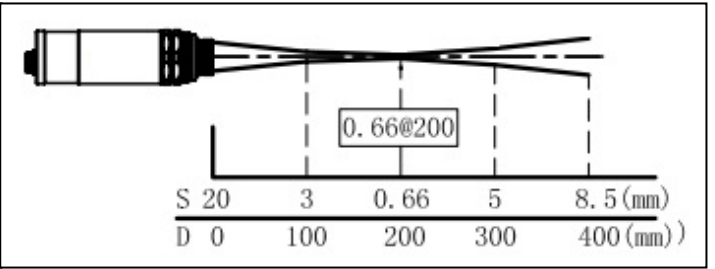
测量范围	300—1200℃
测量精度	±(0.5%+2℃)
重复精度	±(0.5%+1℃)
距离系数	300:1
显示分辨率	1℃
发射率	可调
响应时间	5ms
瞄准方式	双激光瞄准或加目视瞄准
工作波段	1um
数据处理	平均值，谷值，峰值保持
功能	可扩展上下限报警，开关量信号输出，RS232 或 RS485 输出，无纸记录数据，可与 PC 联机，配套软件实时显示及记录
输出方式	4~20mA
最大负载	500 Ω
环境等级	Ip65
环境温度	-15~70℃
相对湿度	10~95%，不结露
电源	24VDC
电缆长度	3m(标准)

# 固定式红外测温仪

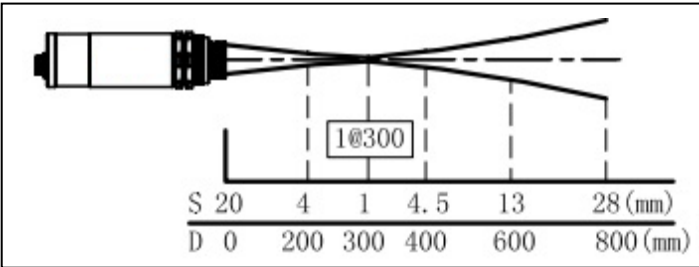
光路图  
标准



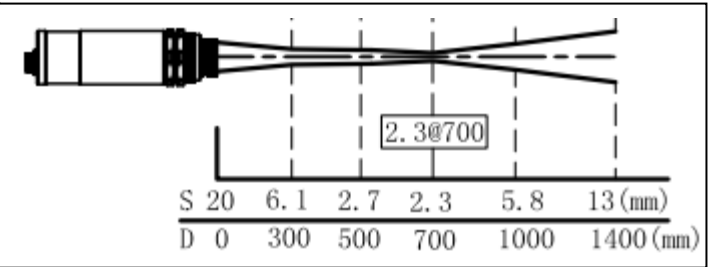
C1



C2

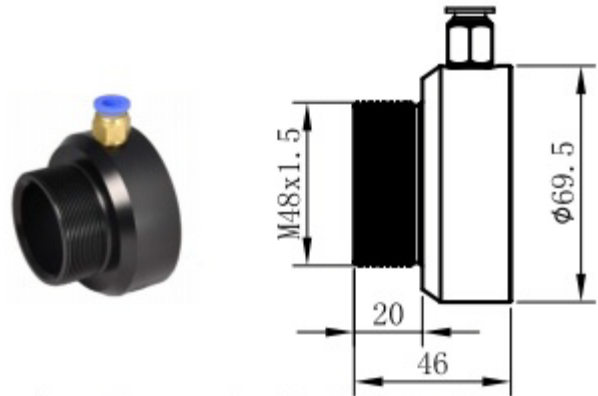
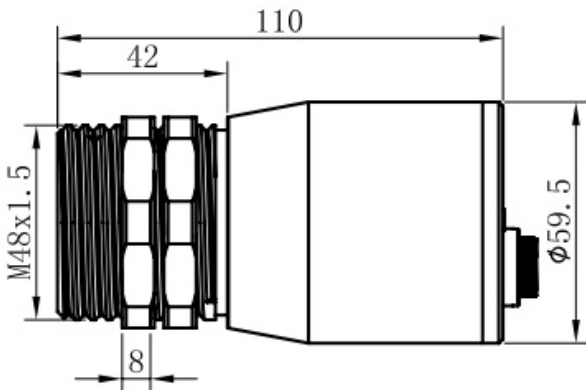


C3



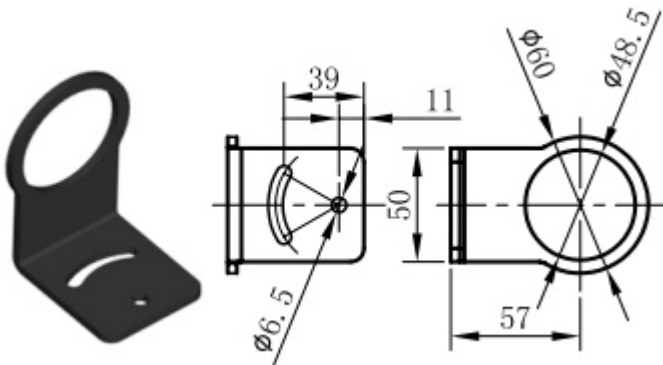
安装尺寸

空气吹扫器 (选配)



固定支架 (可选配件)

显示表



北京时代瑞资科技有限公司

电话: 010-67506261 (多线)

网址: [www.shizi17.com](http://www.shizi17.com)

邮箱: [info@shizi17.com](mailto:info@shizi17.com)

主要产品: 红外测温仪, 硬度计, 超声波探伤仪, 测厚仪, 测振仪, 粗糙度仪, 温控数显仪, 红外热像仪