

固定式红外测温仪

型号：SZ-L1200L

技术特点：

- ◆ 测量范围：0--1200℃
- ◆ 发射率可通过按键调节，更准确的测温。
- ◆ 线性的电流信号 4~20mA 输出输出
- ◆ 大距离系数，120:1
- ◆ 双激光瞄准
- ◆ 探头带液晶显示，可以直观的读取温度



应用范围：

烟草，食品，加热炉，橡胶，造纸，塑料，包装，涂装，电气，纺织，印刷，化工，复合材料，设备配套等。

红外线测温仪可以不接触目标而通过测量目标发射的红外辐射强度计算出物体的表面温度。非接触测温是红外测温仪的最 大的优点，使用户可以方便的测量难以接近或移动的目标。

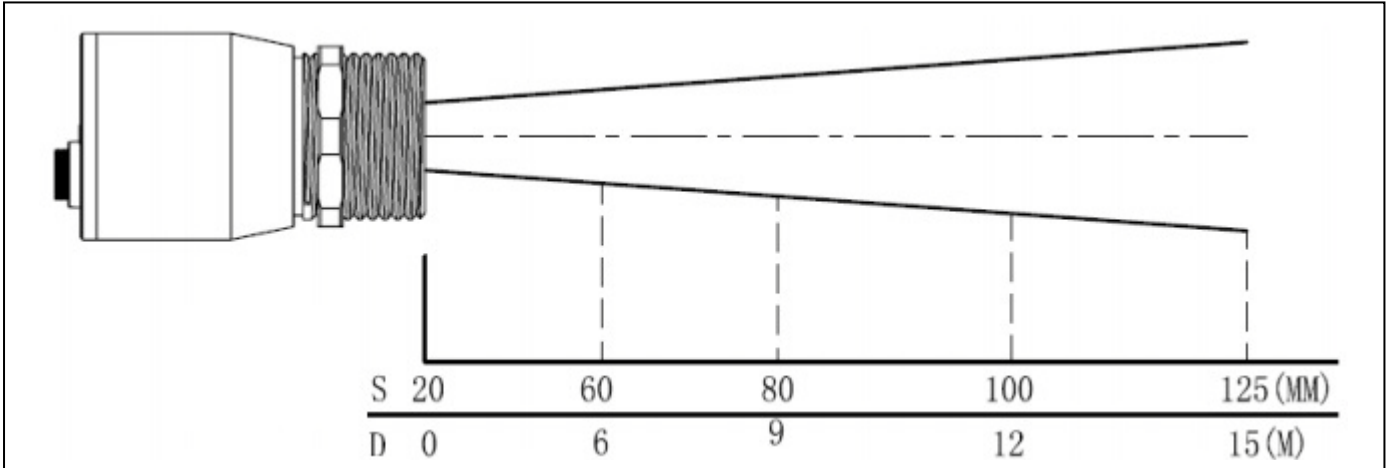
成在金属壳体内；探头带液晶显示，方便的发射率调整，双激光瞄准，精确指示测量范围的大小，红外温度传感器又名红外测温探头，红外测温传感器，红外温度探头，也可称作在线式红外测温仪。

技术参数：

测量范围	0—1200℃
测量精度	± (1%+1℃)
重复精度	± (0.5%+1℃)
距离系数	120:1
显示分辨率	1℃
发射率	可调
响应时间	小于 150ms
瞄准方式	双激光瞄准
工作波段	8~14um
功能	可扩展上下限报警，开关量信号输出，RS232 或 RS485 输出，无纸记录数据，可与 PC 联机，配套软件实时显示及记录
输出方式	4~20mA
最大负载	500 Ω
环境等级	Ip65
环境温度	-15~70℃
相对湿度	10~95%，不结露
电源	24VDC
电缆长度	3m(标准)

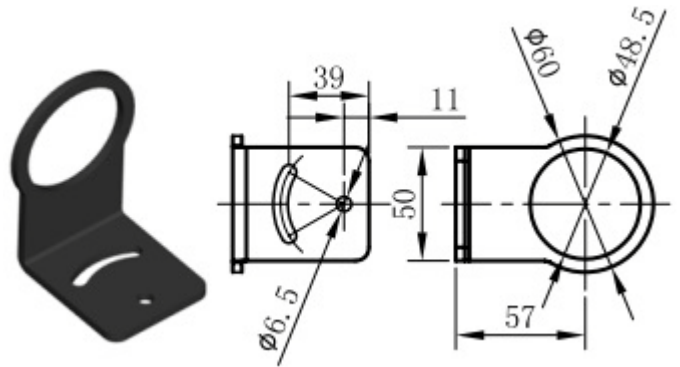
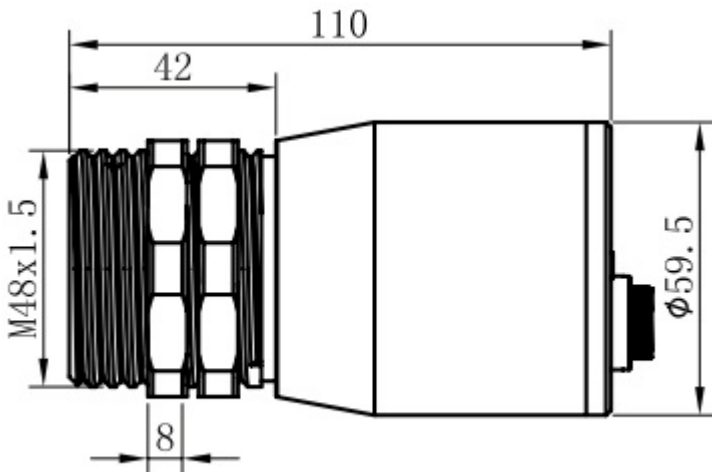
固定式红外测温仪

光路图



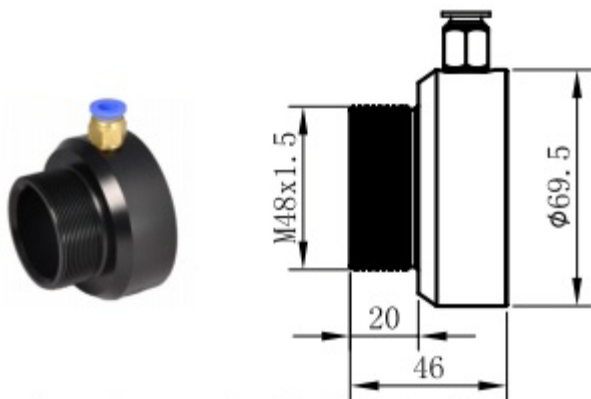
尺寸

固定支架 (选配件)



空气吹扫器 (选配件)

显示表 (另外可选配记录仪, 大屏显示器)



北京时代瑞资科技有限公司

电话: 010-67506261 (多线)

网址: www.shizi17.com

邮箱: info@shizi17.com

主要产品: 红外测温仪, 硬度计, 超声波探伤仪, 测厚仪, 测振仪, 粗糙度仪, 温控数显仪, 红外热像仪