

在线式红外测温仪

型号: SZ-M1500

产品概述:非接触测温是红外测温仪的最大的优点,使用户可以方便的测量难以接近或移动的目标。

SZ-M1500 红外线测温仪是我公司最新开发的一款红外测温仪,短波测量,高精度,宽量程,大距离系数,尤其适用于中高频加热,对低辐射率难以准确测温的金属工件能够精确测温。该仪器是一体化集成式红外测温仪,传感器、光学系统与电子线路共同集成在金属壳体内;SZ-M1500 易于安装,金属壳体上的标准螺纹可与安装部位快速连接;同时 SZ-M1500 还有各型选件(例如三维可调安装支架、数字显示表,无纸记录仪,大屏显示器等)以满足各种工况场合要求。

技术特点:

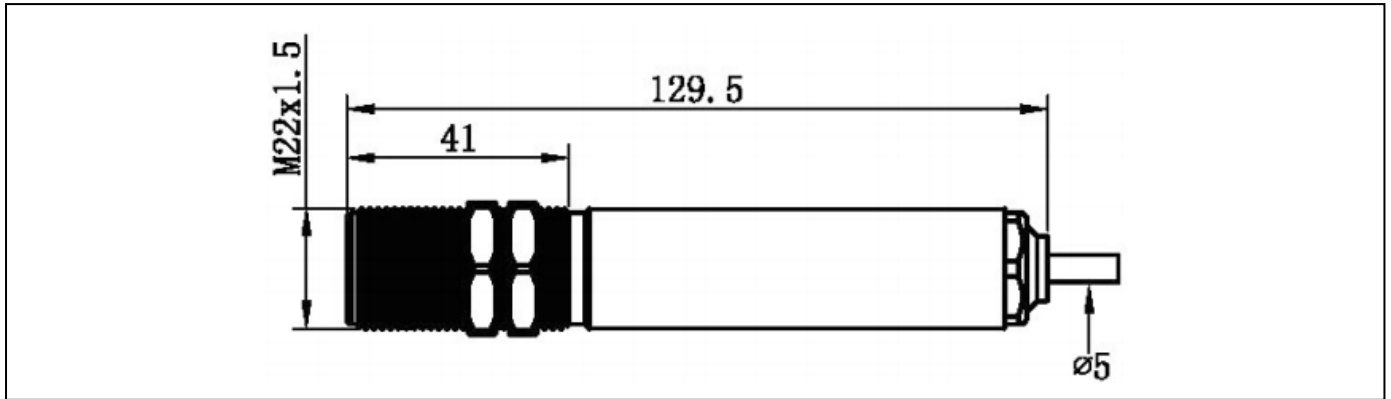
- 1: 高性能的经济型红外测温仪, IP65 防护等级。
- 2: 发射率可以通过软件调节。
- 3: 4—20mA 电流信号输出, RS485 输出。
- 4: 同轴激光瞄准。
- 5: 易于安装, 不锈钢壳体上的标准螺纹可与安装部位快速连接。
- 6: 短波段测量, 高精度, 对低辐射率的金属测温精度高。
- 7: 大距离系数 150:1, 最小可测 2.3mm。
- 8: 5ms 快速响应

技术参数:



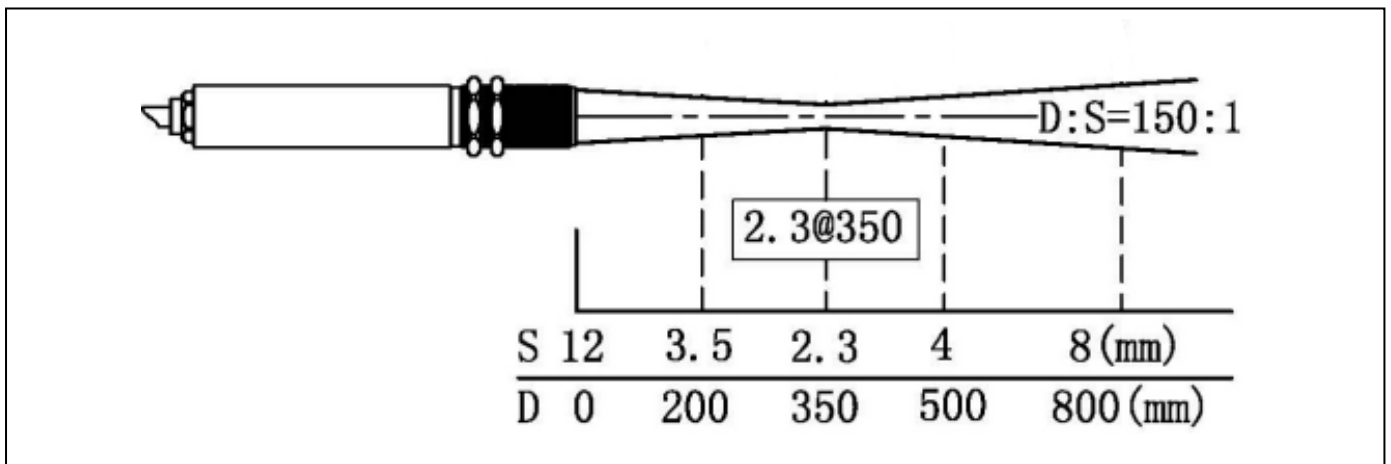
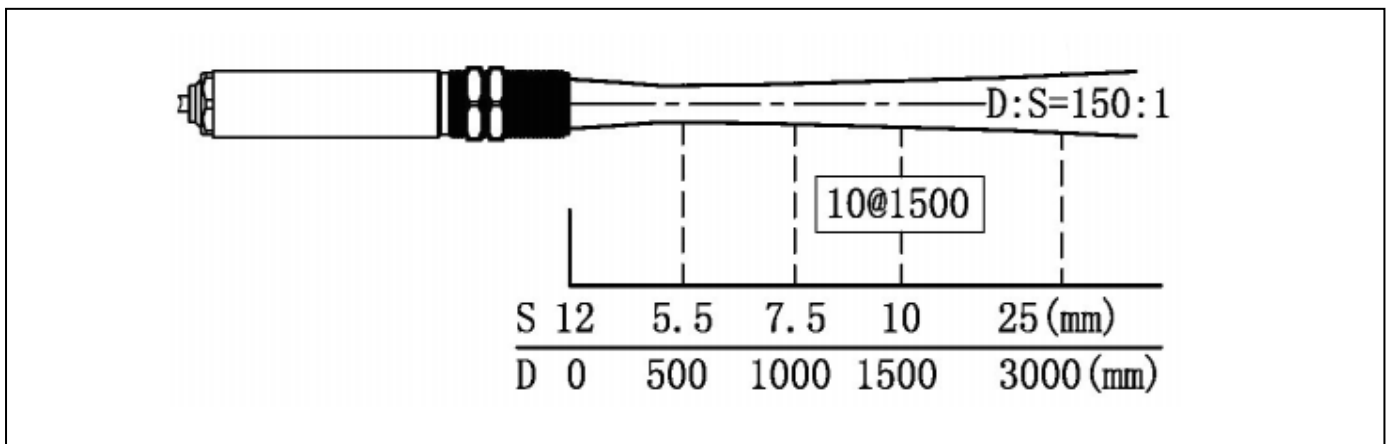
测量范围	600—1500℃
测量精度	± (0.5%读值+2℃)
重复精度	± (0.3%读值+1℃)
距离系数	150:1
温度解析度	0.1℃
发射率	0.95 (可通过软件设置)
响应时间	5ms
瞄准方式	同轴激光瞄准
工作波段	1 μm
数字输出	RS485
输出方式	4~20mA
最大负载	500 Ω
环境等级	Ip65
环境温度	0~70℃
相对湿度	10~95%, 不结露
供电	24VDC ±20%, <100mA
电缆长度	2m
重量	285g

在线式红外测温仪



光路图

D:S=150: 1



北京时代瑞资科技有限公司

电话: 010-67506261 (多线)

网址: www.shizi17.com

邮箱: info@shizi17.com

主要产品: 红外测温仪, 硬度计, 超声波探伤仪, 测厚仪, 测振仪, 粗糙度仪, 温控数显仪, 红外热像仪