

在线式红外测温仪

型号: SZ-T550

产品概述:

红外测温仪可以不接触目标而通过测量目标发射的红外辐射强度计算出物体的表面温度。非接触测温是红外测温仪的最大的优点,使用户可以方便的测量难以接近或移动的目标。

SZ-T550 系列红外测温仪为一体化集成式红外测温仪,传感器、光学系统与电子线路共同集成在金属壳体内。



技术特点:

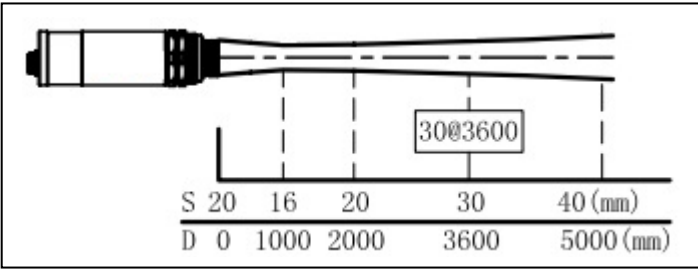
- 1: 测量范围: 100--550°C
- 2: 方便快捷的发射率调整
- 3: 同轴激光瞄准
- 4: 四线制 4—20mA 输出
- 5: 可选配显示表, 无纸记录仪, 大屏显示等
- 6: 多种光路可选, 最小可测 1.4mm
- 7: 尤其适用于表面光亮金属测温

技术参数:

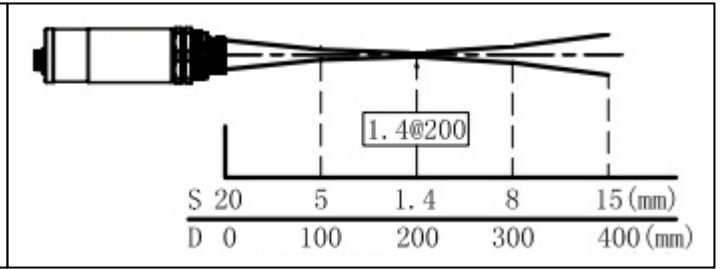
型号	SZ-T550
测量范围	100~550°C
测量精度	±(0.5%+2°C)
重复精度	±(0.3%+1.5°C)
距离系数	120:1
显示分辨率	1°C
发射率	0.1—1.0 可调
响应时间	5ms
瞄准方式	同轴激光
功能	可扩展上下限报警, RS232 或 RS485 输出, 无纸实时记录数据, 可与 PC 联机, 配套软件实时显示及记录
工作波段	2.3 μm
输出方式	四线制 4~20mA
最大负载	500 Ω
环境等级	Ip65
环境温度	-15~70°C
相对湿度	10~95%, 不结露
电源	24VDC, 电流<100mA
电缆长度	1.8m (标准)
重量	350g

在线式红外测温仪

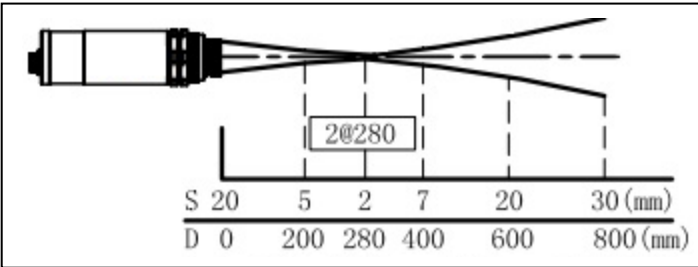
光路图
标准



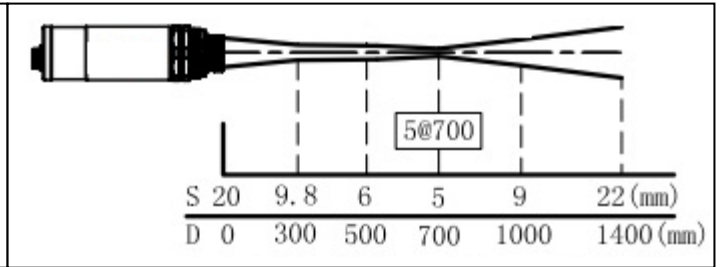
C1



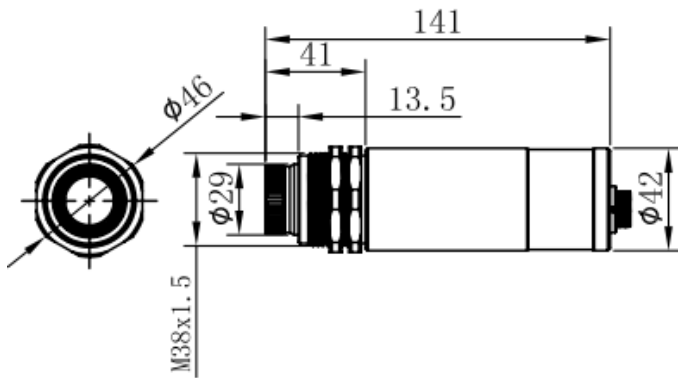
C2



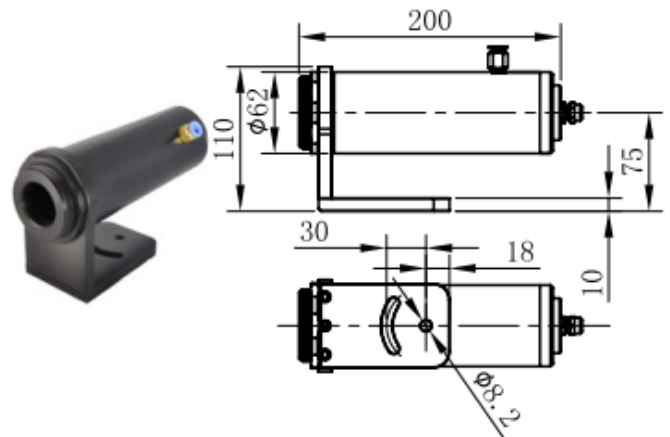
C3



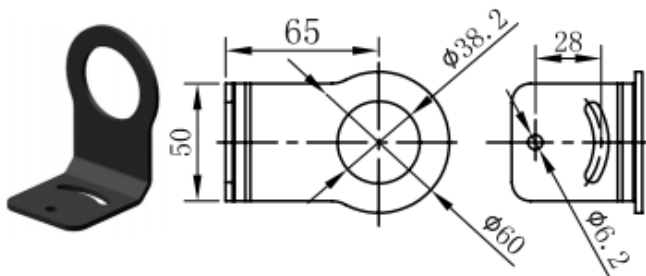
安装尺寸



风冷吹扫器 (选配)



可选配件



显示表



北京时代瑞资科技有限公司

电话: 010-67506261 (多线)

网址: www.shizi17.com

邮箱: info@shizi17.com

主要产品: 红外测温仪, 硬度计, 超声波探伤仪, 测厚仪, 测振仪, 粗糙度仪, 温控数显仪, 红外热像仪